

ap

SPORTFAHRWERKE



EINBAUHINWEISE
INSTALLATION INSTRUCTIONS

Dieses Produktbild ist lediglich beispielhaft.



ap Sportfahrwerke GmbH
Kochstrasse 17a, 74405 Gaildorf
www.ap-Sportfahrwerke.de
Telefon: +49 (0) 1805 / 88 77 01
Telefax: +49 (0) 1805 / 88 77 02

EINBAUHINWEISE

Audi A4

Typ B5

Bitte beachten Sie folgendes vor der Montage:

- Das Gutachten muss mit den technischen Daten des Fahrzeugs übereinstimmen (VA- und HA-Last, Fahrzeug Typ Nr. und ABE EG Nr.).
- Die Fahrwerkskomponenten müssen mit dem Gutachten übereinstimmen (Feder - und Federbeinkennzeichnung).
- Die Einbauhinweise sind genau einzuhalten.

Gefahrenhinweise:

- Die nachfolgend aufgeführten Montagehinweise sowie das zugehörige TÜV Gutachten ist unbedingt zu beachten!
- Die Fahrwerkskomponenten dürfen nur von ausgebildetem Fachpersonal mit geeignetem Werkzeug montiert werden!
- In jedem Fall sind die aktuell geltenden Unfallverhütungsvorschriften für die jeweiligen Tätigkeiten einzuhalten. Bei Nichteinhaltung dieser Vorschriften bestehen Gefahren für Gesundheit und Leben!
- Die Kolbenstangenbefestigungsmuttern dürfen niemals durch einen Schlagschrauber bewegt werden!
- Grundsätzlich ist darauf zu achten, dass Passungen und Verschraubungen (z.B.: Befestigung des Stoßdämpfergehäuses oder des unteren Traggelenkes im Radlagergehäuse) staub- und fettfrei sind! (siehe Hersteller-Richtlinien)
- Stoßdämpfer und Stoßdämpfereinsätze dürfen auf keinem Fall zerlegt werden. Dämpfer steht unter Druck.
Explosionsgefahr!!!
- Die Fahrwerk-Dämpfungsregelung (sofern vorhanden) muss durch eine Fachwerkstatt deaktiviert werden!
- Bei Montagearbeiten am Fahrwerk, bei denen das Fahrzeug mittels Wagenheber angehoben wird, ist das Fahrzeug mit handelsüblichen Unterlegkeilen gegen Wegrollen zu sichern! Zusätzlich ist das angehobene Fahrzeug mittels Unterstellböcken gegen unbeabsichtigtes Herabsenken zu sichern!

Allgemeine Anwendungshinweise:

- Vor Korrektur der Fahrzeughöhe ist das Gewinde zu reinigen. Die Gewinderinge zuerst ca. 10 mm nach unten drehen und das Gewinde dann nochmals reinigen.
- Höhenverstellungen (keine Federbeine) sind zum Reinigen und zum Korrigieren des Fahrzeugniveaus aus dem Fahrzeug zu demontieren.
- Im Bereich der Kolbenstangenabdichtung des Stoßdämpfers kann sich sowohl bei neuen, als auch bei gefahrenen Stoßdämpfern etwas Öl oder Fett ansammeln. Dies kommt zum einen daher, dass bei der Montage des Dichtrings ein schwarzes Fett verwendet wird, zum anderen kann sich hier so genanntes Schleppöl ansammeln. Zusätzlich wird beim Verschrauben der Stoßdämpferpatronen etwas Montageöl verwendet. Es besteht also kein Anlass zur Sorge, wenn in diesem Bereich durch Ölnebel etwas Staub gebunden wird.

Allgemeine Montagehinweise:

1. Wir empfehlen dringend, die Fahrwerksmontage nur auf geeigneten und geprüften Hebebühnen durchzuführen.
2. **Achtung!** Falls das Fahrzeug mit Höhensensoren ausgestattet ist (Niveauregulierung, Scheinwerferhöhenverstellung) sollten die Sensoren vor dem Ausbau der Federbeine bzw. Stoßdämpfer demontiert werden, da diese sonst beschädigt werden können.
3. Die Federbeine sind anhand der Fahrzeughersteller-Richtlinien zu demontieren.
4. Zum Zerlegen der Original-Federbeine sind die vom Fahrzeughersteller vorgeschriebenen Montagewerkzeuge bzw. geeignete Federspanner zu verwenden.
5. Die angelieferten Federbeine bzw. die Tieferlegungskomponenten sind, wie auf den nachfolgenden Seiten beschrieben, zu montieren.
6. Die Befestigungsmuttern der Kolbenstangen dürfen nur mit geeignetem Spezialwerkzeug angezogen werden. Es darf keinesfalls ein Schlagschrauber verwendet werden. Die Kolbenstange darf niemals mit einer Zange oder ähnlichem festgehalten werden. Eine Beschädigung der Kolbenstange ist auf jeden Fall zu vermeiden, denn schon die kleinste Oberflächenverletzung führt zum Defekt und Gewährleistungsausschluss.
7. Der Verstellfederteller ist durch Anziehen der vormontierten Innensechskantschraube zu sichern. Bei Federn mit separaten Höhenverstellungen (keine Federbeine) ist ein Sichern des Gewinderings gegen verdrehen nicht notwendig.
Achtung! Das Anzugsdrehmoment (Innensechskantschraube) von max. **1 - 2 Nm** muss in jedem Fall eingehalten werden.
8. Die Fahrwerkskomponenten sind anhand der Fahrzeughersteller-Richtlinien zu montieren.
9. Alle nicht in dieser Anleitung vorgegebenen Anzugsdrehmomente sind aus den Unterlagen des Fahrzeugherstellers zu entnehmen und einzuhalten.
10. Nach kompletter Montage des Fahrwerks ist das Fahrzeug im Werkstattbereich auszurollen. Danach ist die Fahrzeughöhe zu prüfen und eine Korrektur gemäß Kundenwunsch durchzuführen.
Achtung! Beim Einstellen ist zu berücksichtigen, dass sich das Fahrzeug im Fahrbetrieb um weitere 5 - 10 mm absenken kann.
11. Überprüfung der Freigängigkeit von Rädern und Bereifung zu den Federbeinen (Gewinderingen) sowie anderen Fahrwerks- und Karosserieteilen. Das Mindestabstandsmaß darf **5 mm** nicht unterschreiten. Es ist gegebenenfalls mittels handelsüblicher (für das Fahrzeug zugelassen) Distanzscheiben mit eigenem Gutachten oder fachgerechter Bearbeitung der Radläufe wieder herzustellen. Bei Federbeinkonstruktionen, bei denen sich Federbeine direkt neben dem Rad befinden, die aber keine Rad führende Eigenschaft haben, ist das Fahrzeug mittels 100 mm hohen Unterlegkeilen über die Diagonale (z.B. vorne rechts und hinten links) einzufedern. In dieser Position muss nun das vorgegebene Mindestabstandsmaß auch eingehalten werden. Durch diese Maßnahme kann auch die Freigängigkeit der Bereifung zur Karosserie überprüft werden.
Achtung! Das Maß Radmitte - Kotflügelunterkante im Gutachten ist in jedem Fall einzuhalten. Weiterhin sind auch die Mindestabstände zur Fahrbahnoberfläche einzuhalten.
Achtung: Bei Verbundlenkerachsen ist diese Methode zur Beurteilung der Radfreigängigkeit zur Karosserie nicht ausreichend. Hier muss das Fahrzeug bis zur maximalen Achslast beladen werden und im Fahrversuch die Radfreigängigkeit überprüft werden.
12. Die Fahrwerksgeometrie ist gemäß Vorgaben des Fahrzeugherstellers neu einzustellen. Sollten die Werte aufgrund einer erheblichen Höhenabweichung nicht einstellbar sein, so ist ein optimaler Wert in Nähe des Toleranzbereiches des Fahrzeugherstellers einzustellen.
13. Abschließend müssen noch alle mit der Fahrzeughöhe in Verbindung stehenden Komponenten (z.B. Scheinwerfer, Bremskraftregler usw.) gemäß Vorgaben des Fahrzeugherstellers eingestellt werden.
14. Bei Fahrzeugen mit ESP bzw. DSC, EPC, etc. kann ein Eintrag im Fehlerspeicher in Verbindung mit Aufleuchten der Fehlerlampe aufgrund der neuen Fahrwerkskomponenten erfolgen. Je nach Marke und Modell kann dies ein sporadischer Fehler sein, der nach einer Probefahrt von ca. 5 km erlöschen kann. Bei einzelnen Modellen müssen zusätzlich beide Lenkendanschläge im Stand erreicht werden. Bei aktuellen Modellen ist u. U. eine Grundeinstellung der ESP-Funktion und des Lenkwinkels über den Diagnosetester des Fahrzeugherstellers notwendig.

INSTALLATION INSTRUCTIONS

Audi A4 type B5

Before you start to install, please read the following instructions carefully:

- *Make sure that the TUEV certificate matches the vehicle specifications (max. permissible axle load, front vehicle identification number (VIN) etc...)*
- *The suspension components have to match the suspension application specifications (springs and shocks/struts identification numbers).*
- *The instructions strictly have to be observed !*

Danger warning:

- *You have to read the General Installation instructions, as well as the Technical Inspectorate (German TÜV) documents carefully BEFORE attempting installation.*
- *The suspension components may only be installed by trained technical personnel with using the proper tools.*
- *Always follow the latest accident prevention regulations (not applicable for North America) for each step to prevent any serious bodily harm or injury.*
- *Never use impact wrenches or guns to install or remove shock absorber piston hardware.*
- *Please take care in any case that fittings (for example fittings of shock absorber housings or fittings of the lower control arm in the housing of the wheel bearing) are free of dust and oil. (see manufacturer guideline).*
- *Never disassemble or cut open shock absorbers and/or shock absorber inserts. They contain oil under pressure.
Danger of explosion!!*
- *The suspension regulation (when available) needs to be disabled through an authorized dealer.*
- *We recommend the use of a vehicle hoist or lift when installing the suspension. If a lift is not available and jacking equipment is used, make sure that the vehicle is secured with commercial wheel blocks and jack stand to ensure safety.*

General Instructions for Use:

- *When adjusting the vehicles height, make sure that the threads are clean and free of debris. After initial cleaning, move the perch by 10 mm (0.4 Inches) downwards, and then clean the area that you desire to adjust the perch (up or down).*
- *During height adjustments on separate shock and spring systems, remove the perch from the vehicle to adjust the height.*
- *In the area of the piston rod and the sealing package of the new and used damper might be oil and grease collected. This could either be caused by using a special black grease during assembling the washer or due to accumulation of streak oil. Further more oil is used during assembling the cartridge and rod guide. So there is no need to be worried about a damage, as in this area also dust and dirt used to be collected.*

General Mounting Specifications:

1. We recommend the use of a vehicle hoist or lift when installing the suspension.
2. **Caution:** If the vehicle is equipped with ride height sensors, they should be removed before removal of struts or dampers, otherwise damage may occur.
3. The struts should be removed as specified by manufacturer's instructions.
4. Manufacturer recommended tools for removal of the original struts, or a suitable spring compressor, has to be used in order to remove factory mounted suspension systems.
5. Mount the complete suspension system as described on the following pages.
6. Never use impact drivers to install nuts on the piston rods as permanent damage may occur. It is imperative that you do not damage the piston rod surface, through use of pliers etc, as the smallest damage will result in seal damage, and will not be covered under warranty.
7. Ensure that the set screw on each spring collar is tightened to prevent movement of the spring perch. On vehicles with separate shock/spring combinations, no set screw is necessary.

Caution: Do not over tighten the set screw. Maximum torque is 1 - 2 Nm (0.74-1.47 ft-lb).

8. Install the suspension components in the vehicle as specified by the vehicle manufacturers in their documents.
9. Except as noted, all torque values must comply with manufacturer recommended specifications.
10. After assembly and installation is complete, the vehicle should be rolled onto level ground. Once on level ground, measure the vehicle height and adjust to the customer's requirements, within the prescribed lowering range.

Caution: It is possible that the vehicle suspensions settles down for additional 5 - 10 mm (0.2 - 0.4 Inches)

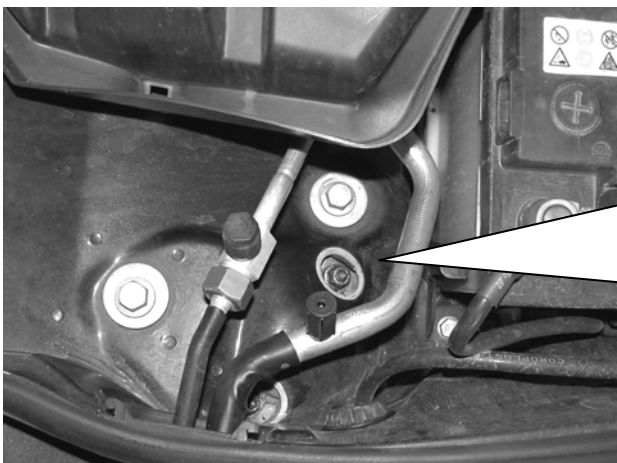
11. Examine the clearance between the tires and the suspension over the full range of motion of the wheel. The minimum clearance between the suspension and the tire is 5 mm (0.2 Inches). If this clearance is less than 5 mm (0.2 Inches), wheel spacers may be necessary. With strut designs which are located close to the wheel, but which don't have steering functions, use 100 mm (3.9 Inches) spacers on diagonally opposed wheel (e.g. front right and rear left). In this position, you have to be able to achieve the minimum clearance required. You can also check the clearance between tire and body.

Caution: Wheel hub center—wheel arch maximum measurement mentioned in the Technical Inspectorate (German TÜV) documents may not be exceeded! Also take into account minimum road clearances specified in the Technical Inspectorate documents (only valid for Germany!).

Caution: With torsion beam trailing arm axles, this method is not sufficient. The vehicle has to be fully loaded test driven to properly calculate the clearances of 5 mm (0.2 Inches) from any other components.

12. The geometry of the suspension needs to be adjusted according the regulations of the vehicle manufacturer. If a value cannot be reached due to the difference in the height, a optimal value next to the tolerance range of the vehicle manufacturer needs to be adjusted.
13. All components that are controlled by vehicle ride height (e.g. headlights, brake bias regulator etc.) have to be adjusted as specified by the vehicle manufacturer instructions and procedures.
14. For vehicles with ESP, DSC or EPC your new suspension components may cause an engine fault code to appear. This is only temporary as the vehicle electronics adjust to the new components/height. On some models this will end after driving approximately 3-5 miles, or through turning the steering wheel from full left to full right. On newer models, this must be reset through the factory diagnostic port by a qualified technician.
15. After you have completed installation of the suspension, check the clearance of the tyres to the front suspension strut. The minimum clearance at the narrowest point is 5 mm and must, where necessary, be provided using commercially available, Technical Inspectorate (German TÜEV) approved spacers.

Vorderachse / Front axle:

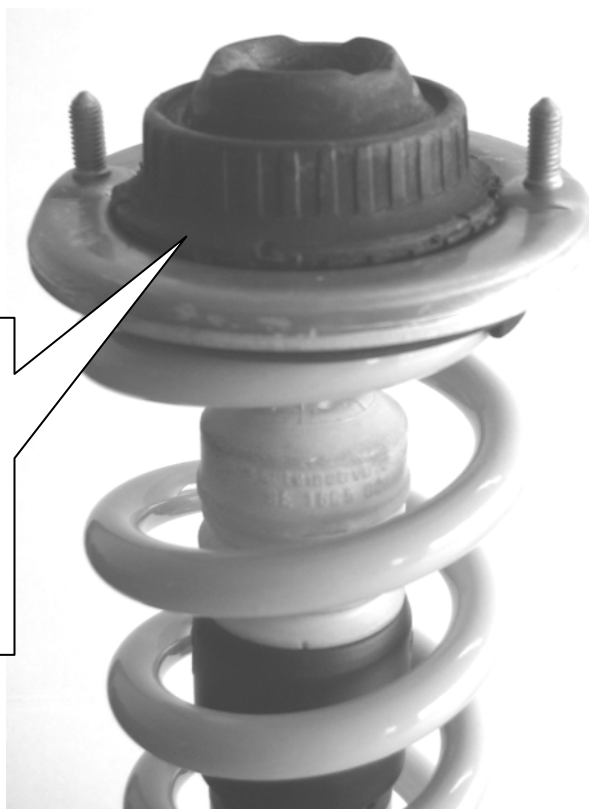


Beachten Sie beim Ausbau des VA Federbeins, dass das Federbein durch Entfernen der Verschlussstopfen im Motorraum und das Entfernen der dann sichtbaren Befestigungsschrauben an der Achse gelöst wird. Zerlegen Sie keinesfalls die obere Querlenkerkonstruktion, da sonst erhebliche Vermessungsarbeiten der VA notwendig werden.

Please pay attention while dismantling the front axle strut! Remove the locking plug (black rubber part) in the engine area next to the battery. Dismantle the now visible screw/nut at the axle. DO NOT DISMANTLE the suspension arm as otherwise extensive measurement work has to be done on the front axle!

Angeliefertes Federbein mit aufgesteckter Serienstützscheibe

Supplied strut with adapted original supporting disc.



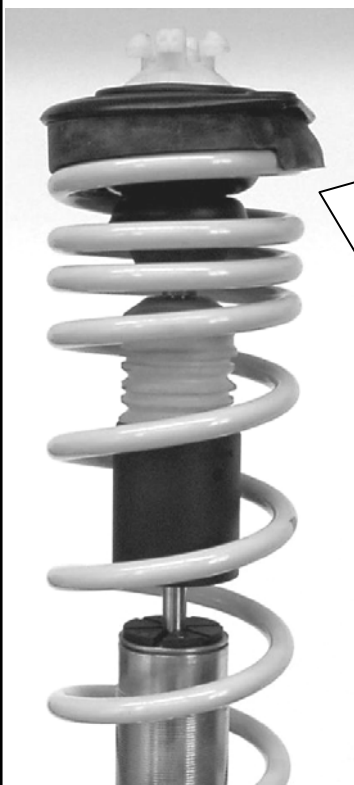
Das Original Domlager aufsetzen und mit der im Lieferumfang enthaltenen Mutter festschrauben. Das Anzugsdrehmoment der Kolbenstangenbefestigung beträgt 40 Nm. Die Montagehinweise zum Einbau des Federbeines in das Fahrzeug, sowie die Anzugsdrehmomente der Federbeinbefestigung, entnehmen Sie bitte den Unterlagen des Fahrzeugherstellers.

Adapt the original top mount onto the strut and fix it with the supplied nut. Tightening torque for the piston rod is 40 Nm (29 ft-lb). Please install the strut unit to manufacturers recommended settings regarding tightening torque and fixing specifications.

Die zulässigen Einstellmaße im Gutachten sind in jedem Fall einzuhalten. Weiterhin sind auch die Mindestabstände zur Fahrbahnoberfläche einzuhalten.

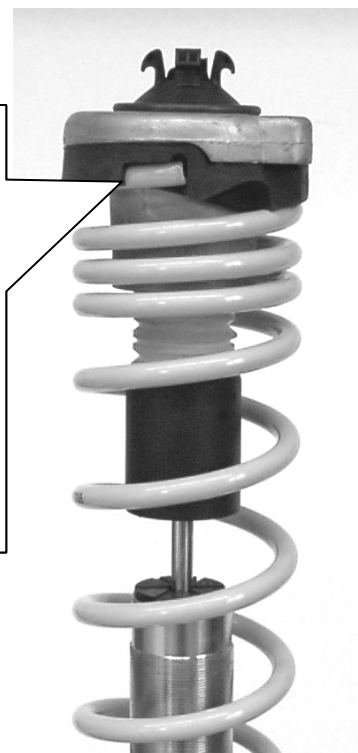
The approval adjusting dimension written in the TÜV certificate have to be observed, as well as the minimum distance to the ground.

Hinterachse / Rear axle:



Stützlager mit allen Teilen wie in der Serie montieren. Das Anzugsdrehmoment der Kolbenstangenbefestigung beträgt 25 Nm. Die Montagehinweise zum Einbau des Federbeines in das Fahrzeug, sowie die Anzugsdrehmomente der Federbeinbefestigung, entnehmen Sie bitte den Unterlagen des Fahrzeugherstellers.
(Abb. Links Fahrzeuge bis Mod. 1998, Abb. Rechts Fahrzeuge ab Mod. 1999)

The supporting bearing has to be mounted with all parts as on the standard kit. Tightening torque for the piston rod is 25 Nm (18 ft-lb). Please install the strut unit according to manufacturers recommended settings regarding tightening torque and fixing specifications. (Left picture: cars till model 1998, Right picture: cars from model 1999)

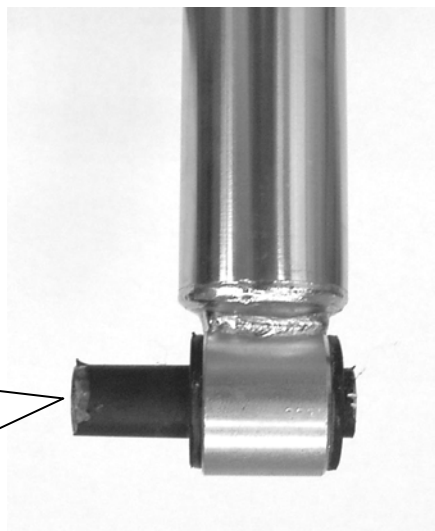


Die breite überstehende Seite des Befestigungsauges wird in Richtung Radseite montiert.

Wichtig: Beim Einbau des Federbeines in das Fahrzeug ist darauf zu achten, dass zuerst die untere Befestigungsschraube eingesteckt und erst dann das Federbein oben eingerastet und verschraubt wird.

The wide overlaying side of the fixing eye has to be mounted towards the wheel.

IMPORTANT: Please pay attention during installation of the strut that first the lower fixing screw has to be inserted and than the strut has to be locked and screwed on the top.



Nach erfolgtem Einbau des Fahrwerkes, ist die Freigängigkeit der Bereifung zum HA Federbein zu überprüfen. Das Mindestabstandsmaß an der engsten Stelle darf **5 mm** nicht unterschreiten und ist gegebenenfalls mittels handelsüblicher, TÜV geprüfter Distanzscheiben wieder herzustellen. Hierzu ist das Fahrzeug mittels Unterlegkeilen unter den Rädern (z.B. vorne rechts und hinten links) über die Längsachse maximal zu verschränken und die Freigängigkeit in diesem Zustand herzustellen.

After you have completed installation of the suspension, check the clearance of the wheel/tires to the front suspension system. The minimum clearance at the narrowest point may not be less than 5 mm (0.2 Inches). If the wheel/tire does not meet this minimum measurement, TÜV approved wheel spacers may be necessary. Therefore cross the vehicle for the maximum over the roll axis with wedges under the wheels (e.g. front right and rear left) and the clearance needs to be done in this condition.

Die zulässigen Einstellmaße im Gutachten sind in jedem Fall einzuhalten. Weiterhin sind auch die Mindestabstände zur Fahrbahnoberfläche einzuhalten.

The approval adjusting dimension written in the TÜV certificate have to be observed, as well as the minimum distance to the ground.

Härteverstellung (optional)

Die Härteverstellung bietet die Möglichkeit den Komfort sowie die Sportlichkeit des Fahrwerks individuell einzustellen. Die Verstellung der Härte erfolgt am oberen Ende der Kolbenstange. Diese Einstellung kann mit dem mitgelieferten Inbusschlüssel vorgenommen werden.

Der Auslieferungszustand der Dämpfer beträgt 1,5 Umdrehungen auf.

Gezählt werden hier die Umdrehungen vom geschlossenen Zustand (max. hart). Die maximale Härte wird durch drehen nach rechts (im Uhrzeigersinn) erreicht.

Der wirksame Einstellbereich beträgt 0 – 3,5 Umdrehung auf.

Achtung:

Die Verstellspindel betätigt ein feinmechanisches Ventil. Bitte versuchen Sie keinesfalls mit Gewalt das Ende des Verstellbereichs zu überschreiten. Dies beschädigt die Einstelltechnik.

Adjustment of the hardness (optional)

The adjustment of the hardness provides the possibility to adjust the comfort and the sportiness of the suspension individually. The hardness can be adjusted at the upper end of the piston rod. This setting can be made with the supplied allen wrench. The status of delivery of the damper are 1.5 turns. The turns are counted from the close status (max. hard). The maximum hardness will be achieved by turning the wrench to the right (clockwise). The effective setting range is 0 to 3.5 turns.

Attention:

Never apply force to the adjusting mechanism of the shock absorber. As soon as you reach the end of the adjustment range, you will recognize a certain resistance. Stop turning to avoid damage to the bottom valve.

